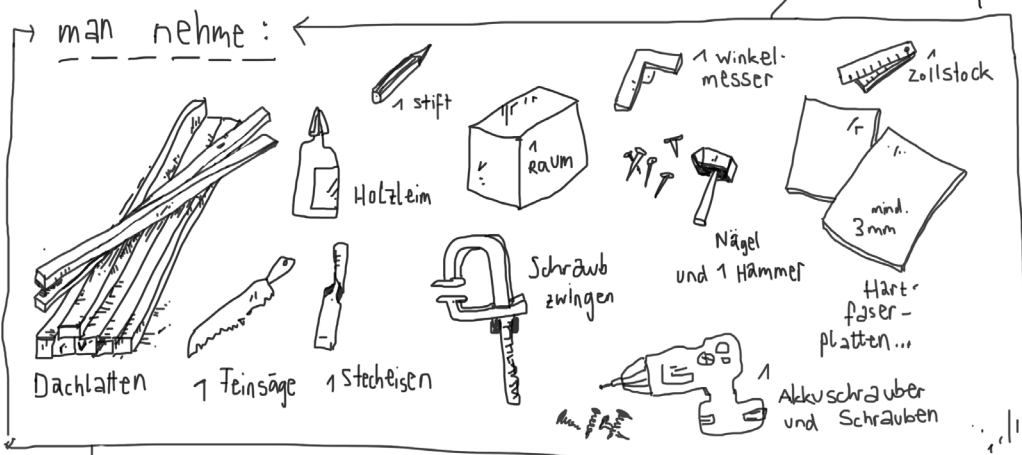


How to build a



Die Box ist ein Raum im Raum und multifunktional:
 Mit Papier oder Tapete bespannt dient die Außenwand als Leinwand.
 Der Innenraum kann Bühne, Rückzugsort, Labor, Fotostudio, Oase, Wohnzimmer oder White Cube sein.
 Die Dimensionen der Box sind frei wählbar.

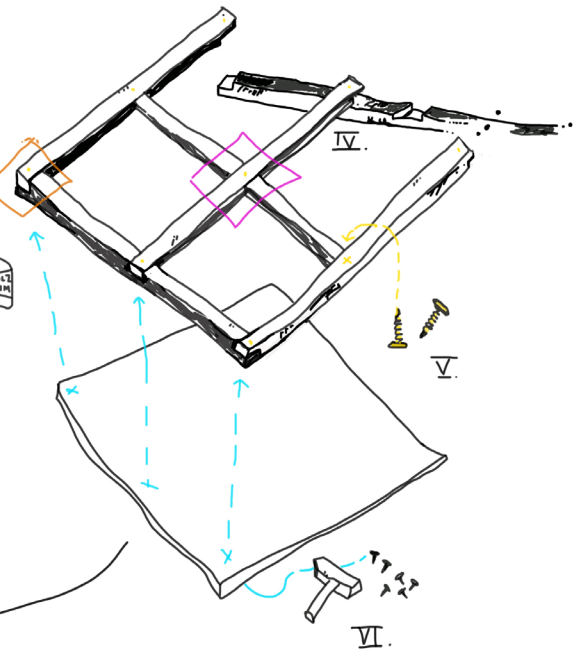
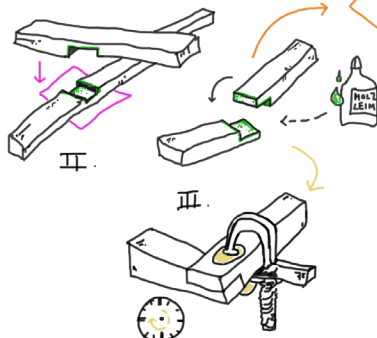
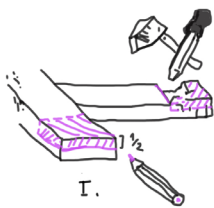
GOOD TO KNOW.



Alternativen:
 Anstelle von Hartfaserplatten eignen sich z.B. auch Laken, Schrankrückwände oder Molton, um den Rahmen zu „bespannen“.

how to:

1. Man nehme Dachlatten und Hartfaserplatten als Grundgerüst für die Stellwände.



2. Ausprobieren:
 Innen und Außen tauschen.
 Eine Wand weglassen.
 Welche Räume können entstehen?

viel Spaß beim Experimentieren

Experimentieren

2.0 1. Erweiterung: Scharniere.